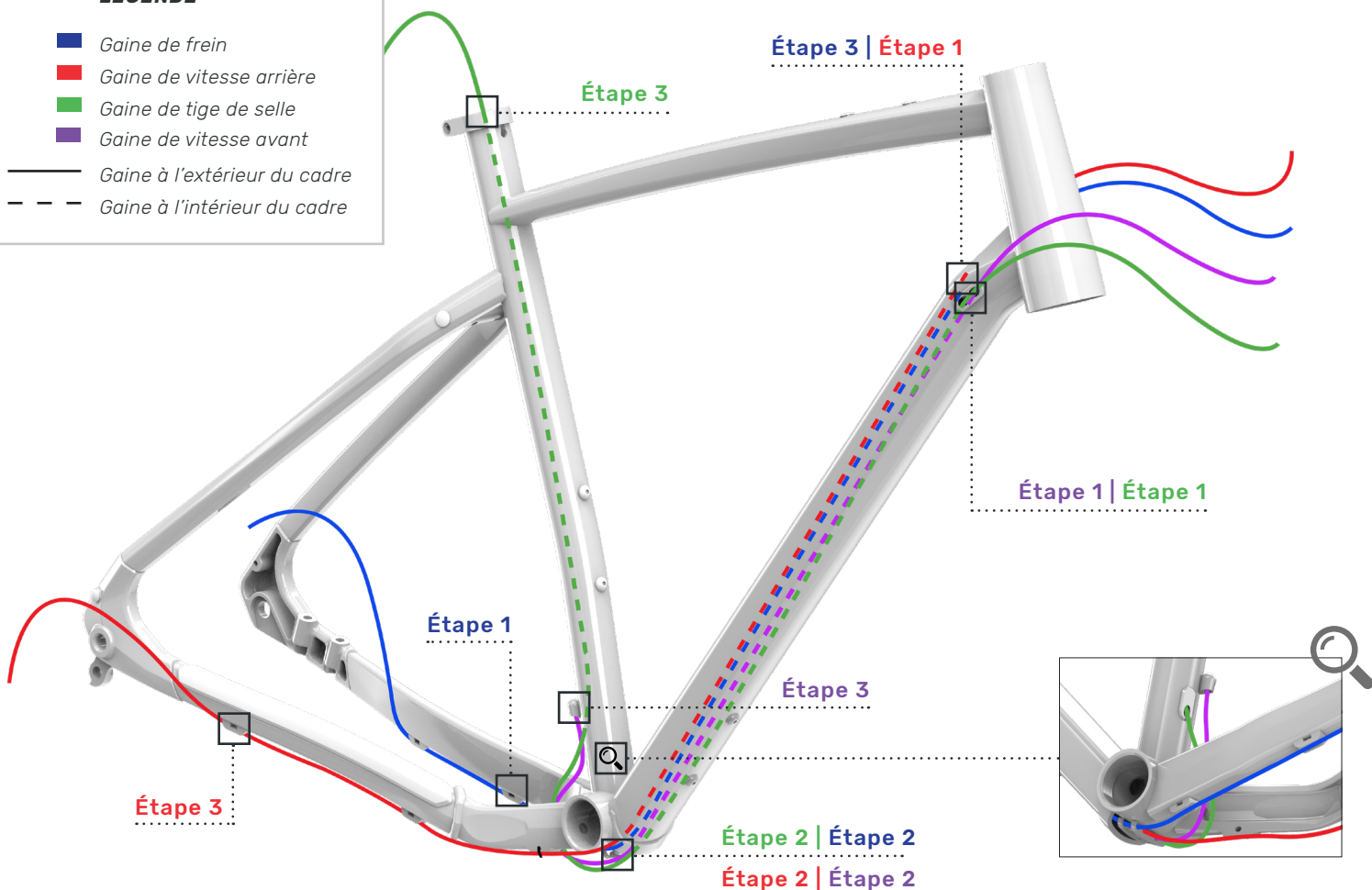


## LÉGENDE

- Gaine de frein
- Gaine de vitesse arrière
- Gaine de tige de selle
- Gaine de vitesse avant
- Gaine à l'extérieur du cadre
- - - Gaine à l'intérieur du cadre



## GAINES DE FREIN

**Étape 1** | Fixez la gaine de frein aux trois butées situées sous la base.

**Étape 2** | Passez la gaine de frein dans la cavité extérieure gauche du support prévu à cet effet situé sous la diagonale. Afin de faciliter cette étape, utilisez une trousse de guide de câble interne.

**Étape 3** | Sortez la gaine par la cavité inférieure de la butée de gauche située sur la diagonale.

## GAINES DE VITESSE ARRIÈRE

**Étape 1** | Passez la gaine par la butée de gauche située sur le dessus de la diagonale.

**Étape 2** | Passez la gaine de vitesse arrière dans la cavité intérieure gauche du support prévu à cet effet situé sous la diagonale.

**Étape 3** | Fixez la gaine de vitesse arrière aux trois butées situées sous la base.

## GAINES DE TIGE DE SELLE

**Étape 1** | Passez la gaine de tige de selle par la cavité inférieure de la butée de droite située sur la diagonale.

**Étape 2** | Sortez la gaine de tige de selle par la cavité extérieure droite du support prévu à cet effet situé sous la diagonale.

**Étape 3** | Insérez la gaine de tige de selle dans la butée située au bas du tube de selle. Ressortir la gaine de tige de selle par l'extrémité du tube de selle.

## GAINES DE VITESSE AVANT

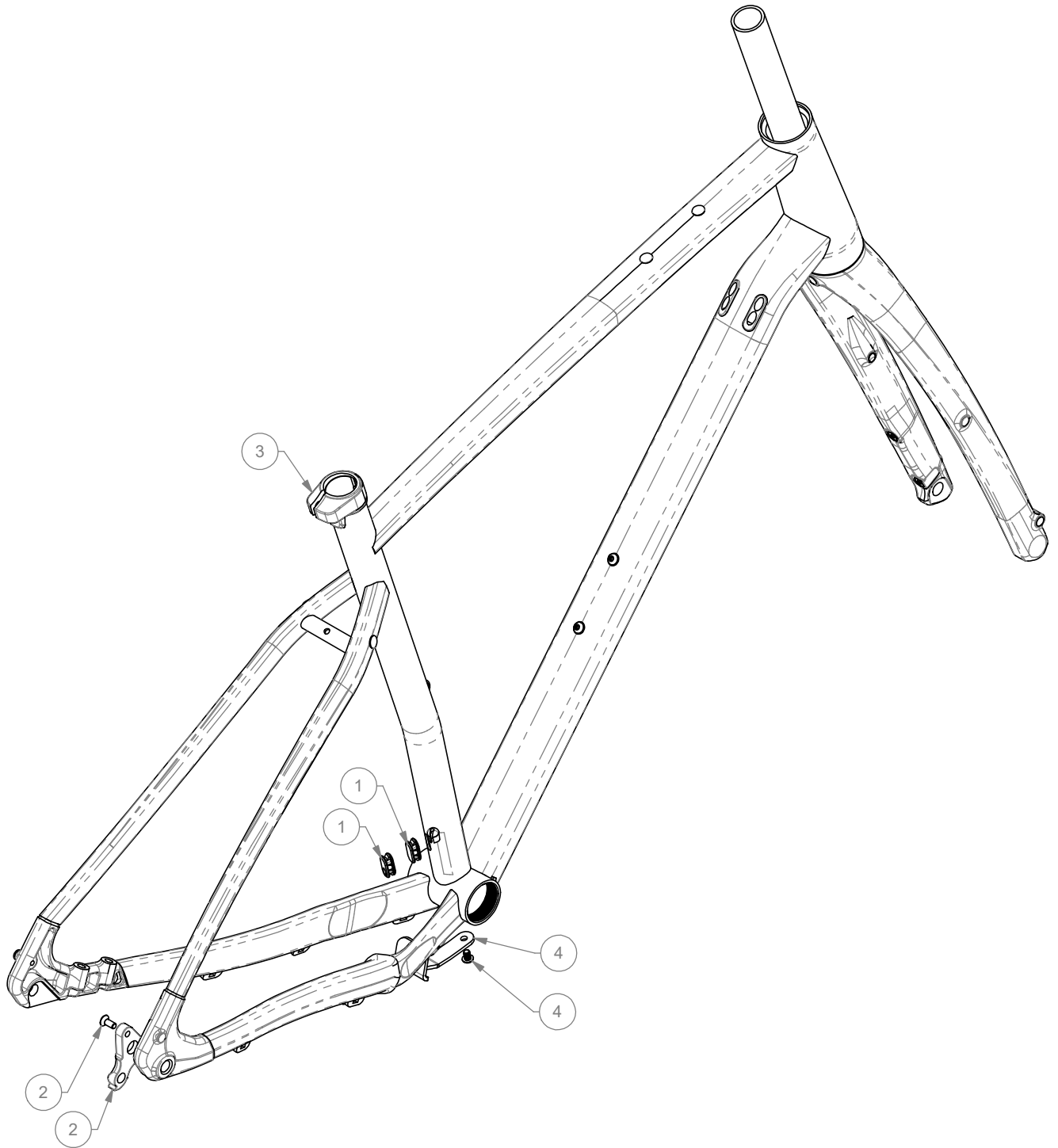
**Étape 1** | Passez la gaine de vitesse avant par la cavité supérieure de la butée de droite située sur la diagonale.

**Étape 2** | Sortez la gaine de vitesse avant par la cavité intérieure droite du support prévu à cet effet situé sous la diagonale.

**Étape 3** | Insérez la gaine de vitesse avant dans le support situé sur le tube de selle.

## HATCHET ALUMINUM TA

ITEMS	#SERVICE KIT	DESCRIPTION
1	KFC02101	Rubber Cable Guide
2	KFC02102	Derailleur hanger
3	KFC17004	Seat clamp 31.8 Blk Hatchet Carb.
4	KFC02105	Fender bracket with bolt



## HATCHET ALUMINUM QR (CLARIS)

ITEMS	#SERVICE KIT	DESCRIPTION
1	KFC02101	Rubber Cable Guide
2	KFC02301	Derailleur hanger
3	KFC17004	Seat clamp 31.8 Blk Hatchet Carb.
4	KFC02105	Fender Bracket with bolt

