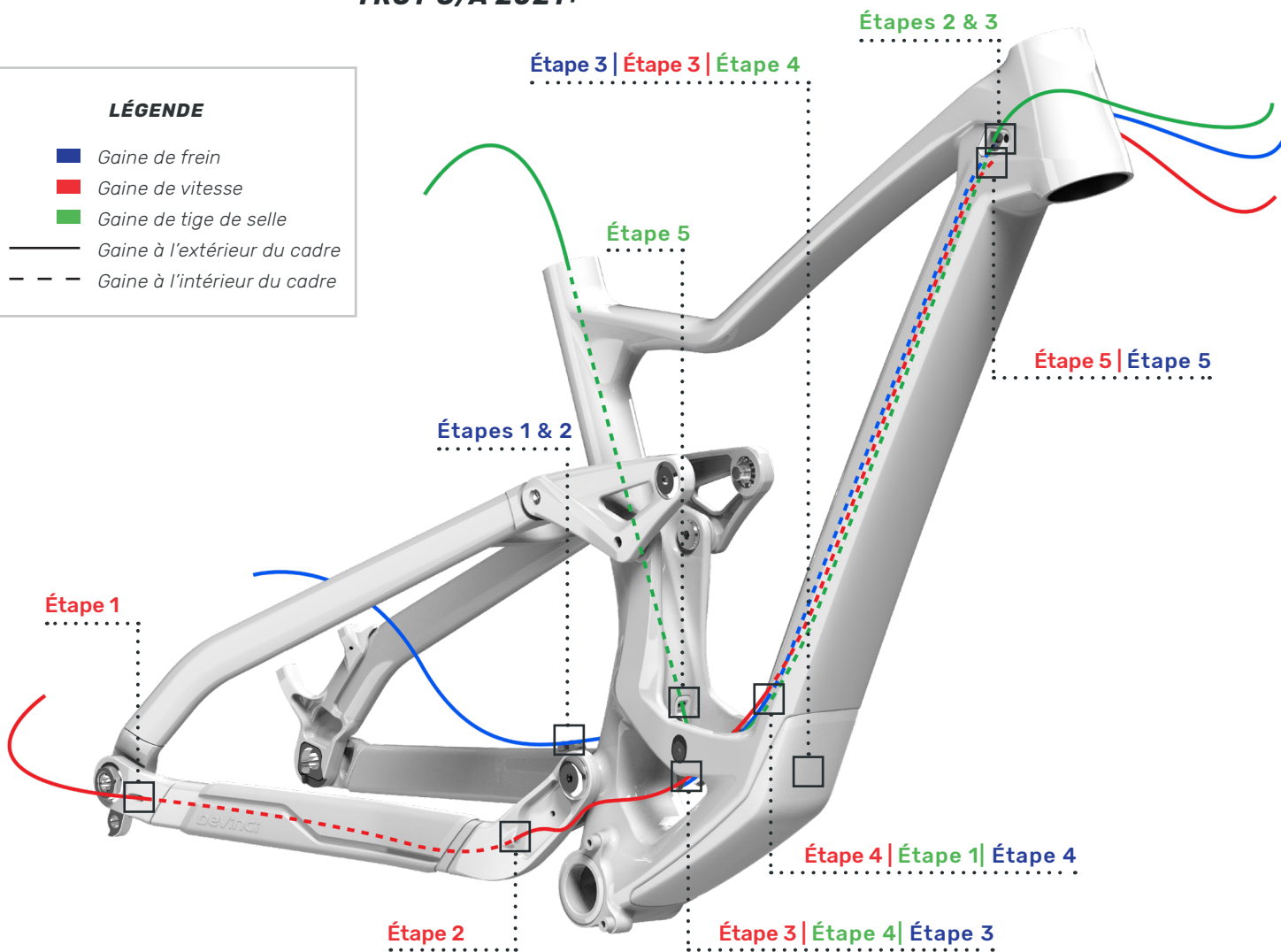


**LÉGENDE**

- Gaine de frein
- Gaine de vitesse
- Gaine de tige de selle
- Gaine à l'extérieur du cadre
- - - Gaine à l'intérieur du cadre



## GAINÉ DE FREIN

**Étape 1** | Passez la gaine sur la surface interne du hauban gauche.

**Étape 2** | Fixez la gaine aux deux butées sur la base à l'aide d'attaches.

**Étape 3** | Passez la gaine sous les plaques de l'amortisseur dans l'ouverture de gauche.

**Étape 4** | Faire passer la gaine dans l'ouverture de la diagonale.

**Étape 5** | Retirez le cap de sur la butée du côté gauche de la diagonale, sortez la gaine (Utilisez le grand trou).  
\*Ne pas remettre le cap de butée\*

**Étape 6** | Glissez le tube de mousse anti-impact sur la gaine jusque dans la diagonale.

## GAINÉ DE VITESSE

**Étape 1** | Passez la gaine dans l'ouverture du devant de la base vers l'arrière de la base.

**Étape 2** | Sortez la gaine par l'ouverture avant de la base et fixez la grâce à une attache à la cavité située sous le devant de la base.

**Étape 3** | Passez la gaine sous les plaques de l'amortisseur dans l'ouverture de droite.

**Étape 4** | Faire passer la gaine dans l'ouverture de la diagonale.

**Étape 5** | Sortez la gaine par la butée du côté gauche de la diagonale (Utilisez le petit trou).

**Étape 6** | Glissez le tube de mousse anti-impact sur la gaine jusque dans la diagonale. \*Remettre le cap de butée\*

## GAINÉ DE TIGE DE SELLE

**Étape 1** | Passez la gaine dans l'ouverture située au bas de la diagonale.

**Étape 2** | Retirez le cap de butée du côté droit dans le haut de la diagonale et y faire sortir la gaine.

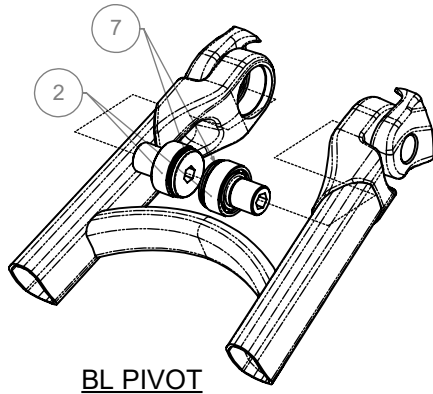
**Étape 3** | Glissez le tube de mousse anti-impact sur la gaine jusque dans la diagonale. \*Remettre le cap de butée\*

**Étape 4** | Passez la gaine sous les plaques de l'amortisseur sous les deux ouvertures.

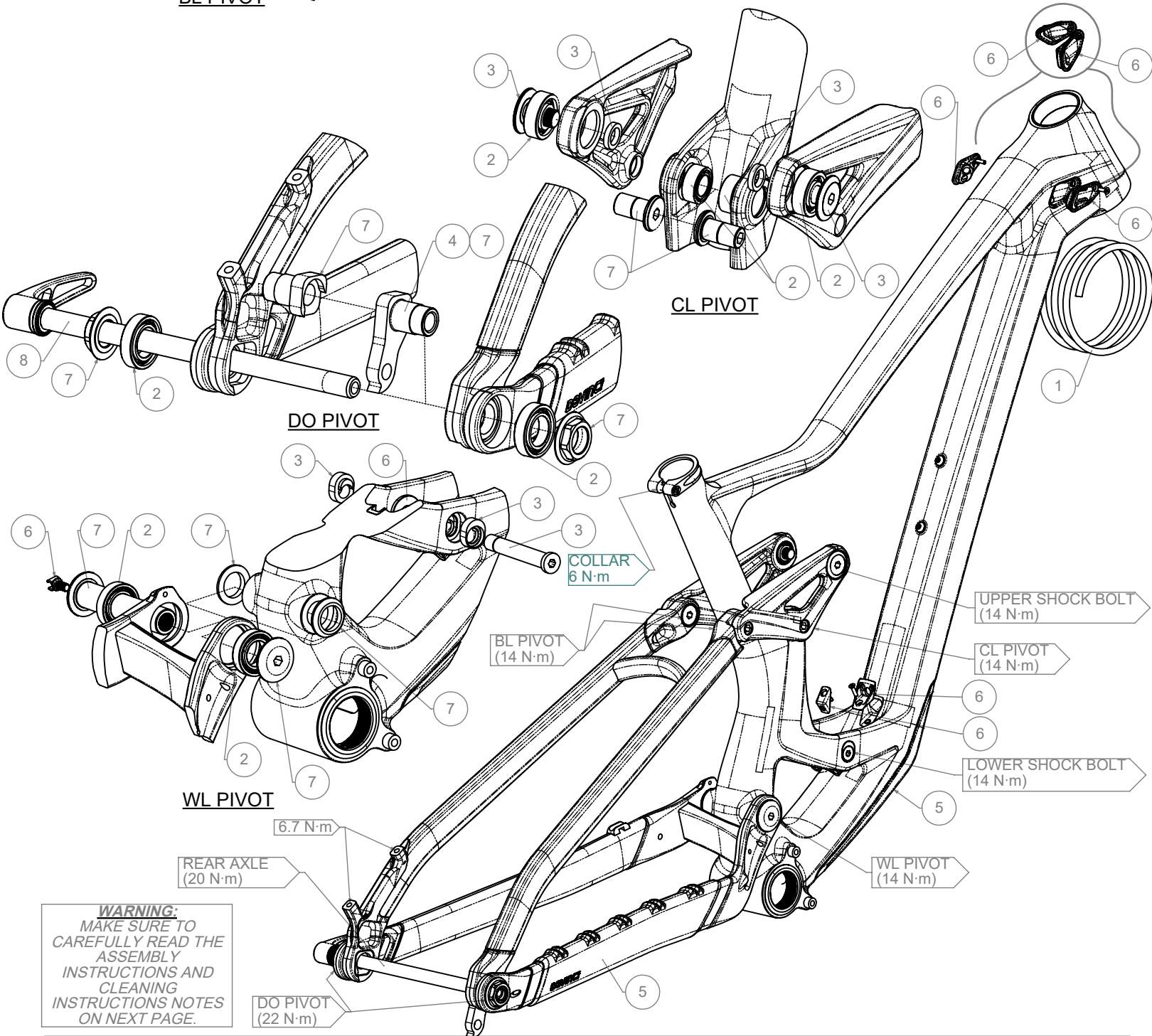
**Étape 5** | Faire passer la gaine par l'ouverture au bas du tube de selle, faire ressortir par le haut.

# TROY CARBON/ALU 29

ITEMS	#SERVICE KIT	DESCRIPTION
1	KFC16053	Foam Kit for Internal Routing
2	KFC04301	Bearing Kit
3	KFC03502	Shock Bolt
4	KFC11051	Derailleur Hanger Split Pivot 12x142/148
5	KFC04601	Protector Kit
6	KFC03505	Cable Guide
7	KFC04602	Pivot kit Shaft Troy Carbon/Alloy Blk
8	KFC19010	Rear Axle SuperBoost157*12mm/209.5mm



**BL PIVOT**



**WARNING:**  
 MAKE SURE TO CAREFULLY READ THE ASSEMBLY INSTRUCTIONS AND CLEANING INSTRUCTIONS NOTES ON NEXT PAGE.