

SOUDÉS PAR LA PASSION

CHICOUTIMI, QUÉBEC



MANUEL TECHNIQUE

TROY 2025+

# DEVINCI



## À PROPOS DE NOS MANUELS

Comme plusieurs sports, le vélo implique des risques de blessures et d'accidents, alors vous devez être tout à fait conscient de ces risques. Le fabricant, le détaillant, la personne qui vous a vendu votre vélo ou les personnes qui maintiennent les sentiers ne sont pas responsables de ces risques. Puisque vous êtes uniquement responsable, il est donc essentiel que vous lisiez et compreniez complètement toutes les parties contenues dans ce manuel.

Pour profiter d'une sécurité maximale et d'un plaisir optimal dès le départ, il est important que vous soyez familier avec votre nouveau vélo, son maniement et ses possibilités. Il est de votre devoir de bien effectuer la maintenance de votre vélo et d'ainsi réduire les risques de blessures. Le vélo peut être une activité dangereuse, même avec les meilleures conditions. Ces risques sont associés à l'usage d'un vélo, ils ne peuvent donc pas être prédits ou évités et sont issus uniquement de la responsabilité du cycliste.

## VOTRE DÉTAILLANT DEVINCI AUTORISÉ

conviennent le mieux au style de cyclisme que vous souhaitez performer. Cela vous aidera à maintenir votre équipement en bonne condition pour que vous puissiez profiter pleinement de votre investissement. L'équipe de votre détaillant Devinci autorisé a l'entraînement, l'expérience et les outils pour prendre en charge les réparations et vous fournir les conseils adéquats.

Néanmoins, votre détaillant Devinci autorisé ne peut en aucun cas prendre des décisions à votre place ou être tenu responsable de votre manque de savoir, d'expérience, de qualification ou de bon sens. Toutefois, votre détaillant Devinci autorisé prendra le temps nécessaire pour vous expliquer le fonctionnement d'un composant ou pour vous aider à choisir un accessoire qui rencontre vos besoins spécifiques.

Pour plus d'information, référez-vous au manuel utilisateur disponible au [www.devinci.com](http://www.devinci.com) ou demandez à votre détaillant Devinci autorisé. Ce dernier prendra le temps de répondre à vos questions et vous conseillera avec le plus grand des plaisirs.

CADRE: SPÉCIFICATIONS TECHNIQUES

4

PASSAGE DE GAINES

8

KITS DE SERVICE

18

GARANTIE ROULEZ EN PAIX AVEC DEVINCI

28

# CADRE

## SPÉCIFICATIONS TECHNIQUES

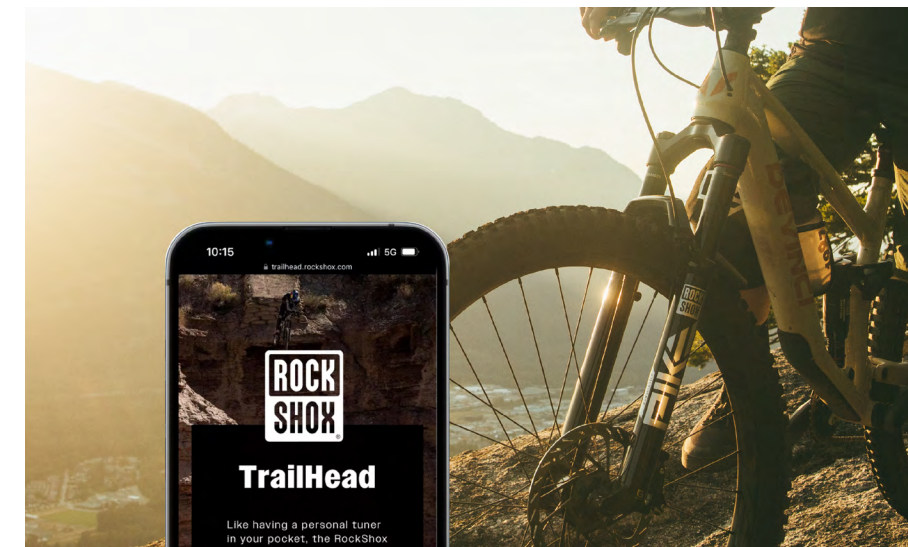


## MODIFICATION DU DÉBATTEMENT DE LA FOURCHE



Le Devinci Troy Gen-5 est spécifiquement conçu et testé pour être utilisé avec une fourche avant à débattement de 160 mm. Toute modification du débattement ou du type de la fourche n'est pas recommandée et annulera la garantie d'origine du cadre, y compris mais sans se limiter à une fourche de débattement de 170 mm.

La longueur maximale autorisée entre l'axe et la couronne pour le Devinci Troy Gen-5 est de 576 mm. Dépasser cette mesure peut compromettre la performance et la sécurité du vélo, pouvant entraîner une défaillance catastrophique du cadre et des blessures graves.



### AJUSTEMENT DE LA SUSPENSION

Application TrailHead de Rock Shox Spécialiste des suspensions dans vos poches!

L'application RockShox TrailHead est un point de départ pour effectuer les réglages de vos suspensions, pour une expérience parfaite.

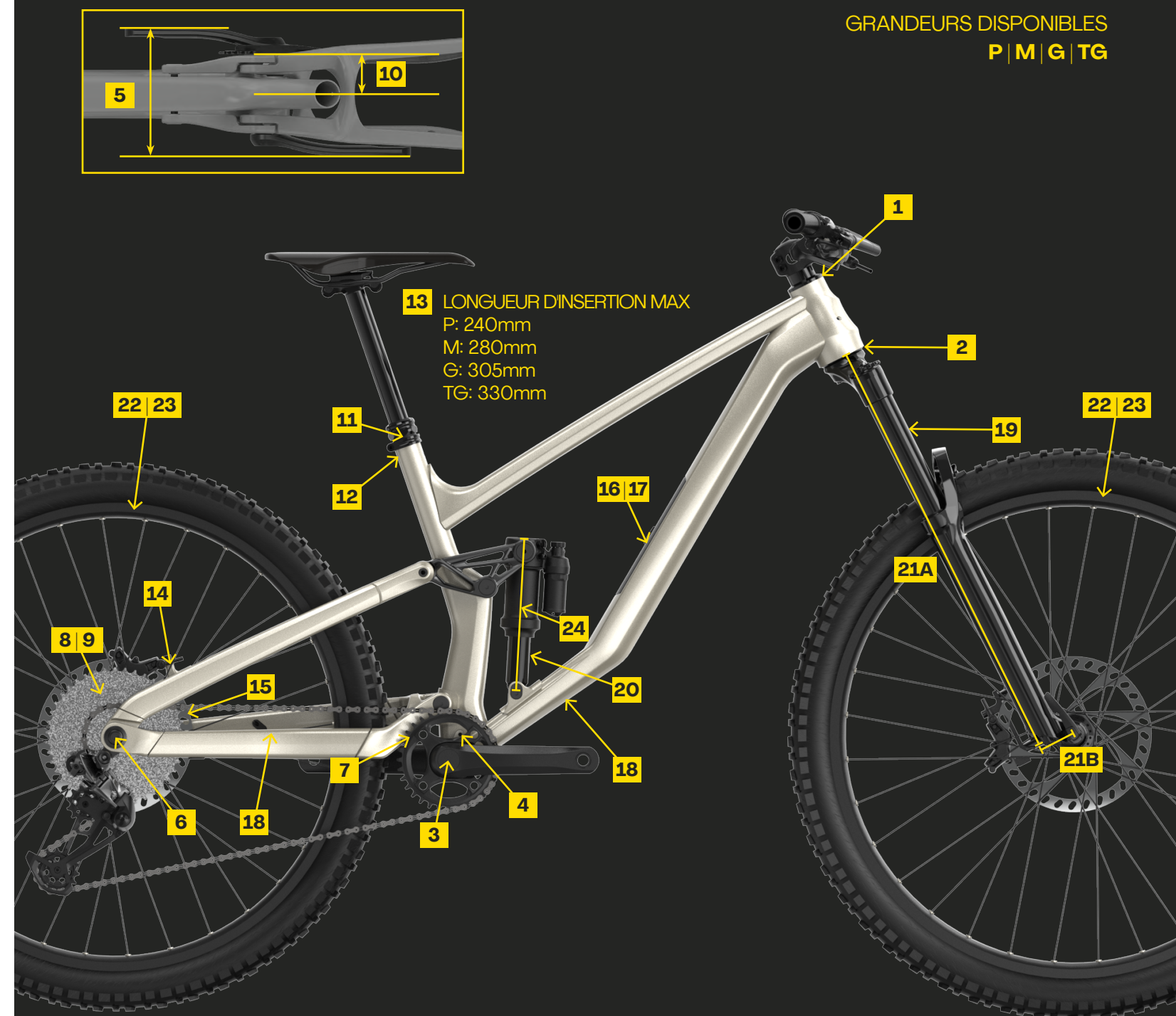
WEB: [COMMENCER](#)

APPLE STORE: [TÉLÉCHARGER L'APP](#)

GOOGLE STORE: [TÉLÉCHARGER L'APP](#)

DIMENSIONS DU TUBE DE DIRECTION		
1. HAUT (S.H.I.S)	ZS44	1-1/8" Zerostack
2. BAS (S.H.I.S)	ZS56	1.5" Zerostack
PÉDALIER		
3. STANDARD	BSA 73	
4. MONTAGE ISCG	ISCG 05   3 tabs	
5. FACTEUR Q MINIMUM	168	
TRANSMISSION		
6. ESPACEMENT DU MOYEU ARRIÈRE (dimension du contre-écrou)	TA 12x148 Boost	
7. PLATEAU MAXIMUM ET MINIMUM	34T	28T
8. COMPATIBILITÉ DU PLUS PETIT PIGNON	12s   9T	
9. COMPATIBILITÉ DU PLUS GROS PIGNON	12s   52T	
10. LIGNE DE CHAÎNE RECOMMANDÉE	55mm	
TUBE DE SELLE ET COLLET DE SELLE		
11. DIAMÈTRE INTÉRIEUR DU TUBE DE SELLE	31.6 mm	
12. DIAMÈTRE EXTÉRIEUR DU TUBE DE SELLE	35 mm	
13. COMPATIBILITÉ TIGE DE SELLE TÉLÉSCOPIQUE	Oui   Complètement interne	
FREINS		
14. SUPPORT DE FREIN (CADRE)	Montage sur support 200 mm direct	
15. COMPATIBILITÉ MAXIMALE DISQUE (CADRE)	220 mm	
ACCESSOIRES		
16. ESPACE POUR BOUTEILLE (CADRE)	OUI (16 OZ.)	
17. PORTE DE RANGEMENT	OUI   SHED	
18. PROTECTEURS	DIAGONALE et BASE	
INFOS DE COMPATIBILITÉ (BASÉ SUR LA TAILLE MÉDIUM)		
TROY   FOURCHE 160 MM   DÉBATTEMENT 150MM		
19. SUSPENSION AVANT (DÉBATTEMENT & AFFAISSEMENT)	160 mm	20-25%
20. SUSPENSION ARRIÈRE (DÉBATTEMENT & AFFAISSEMENT)	150 mm	30%
21. FOURCHE (AXE À COURONNE [A] & DÉPORT [B])	A. 571	B. 44
22. GÉOMÉTRIE DE LA ROUE AVANT ET ARRIÈRE	750	
23. MAX ETRTO AVANT ET ARRIÈRE	63-622	63-622
24. SUSPENSION ARRIÈRE (DIMENSIONS & AFFAISSEMENT)	185 x 55 mm	30%
25. COMPATIBILITÉ AMORTISSEUR PIGGYBACK	Oui	
26. COMPATIBILITÉ DU TYPE DE RESSORT	Air & Coil	
27. ORIENTATION DE L'AMORTISSEUR	Vers l'avant/vers le haut	
28. DIMENSIONS DU HAUT DE L'AMORTISSEUR	Trunnion	
29. DIMENSIONS DU BAS DE L'AMORTISSEUR	40 x 10 mm	
30. DÉGAGEMENT DU PNEU ARRIÈRE*	27,5" x 2,6"   29" x 2,5"	

\* **AVIS DE NON-RESPONSABILITÉ:** Nous effectuons plusieurs tests pour établir un dégagement couvrant un large éventail de pneus avec un jeu de cadre approprié. Cependant, il nous est impossible de tester tous les pneus et combinaisons de rigidité de jantes disponibles, alors gardez à l'esprit que certaines combinaisons peuvent entraîner un léger frottement si la largeur réelle est supérieure à 66 mm.



**i** LA PORTE DE RANGEMENT DOIT ÊTRE CORRECTEMENT ENCLANCHÉE POUR GARANTIR SA FIXATION AU NIVEAU DE LA DIAGONALE.

UN "CLIC" ACCOMPAGNERA LA FERMETURE LORSQUE LA PORTE SERA BIEN ET BIEN SÉCURISÉE SUR LA SURFACE INTÉRIEURE DE LA DIAGONALE.

ASSUREZ-VOUS QUE LE BOUTON EST CORRECTEMENT ENFONCÉ AVANT CHAQUE SORTIE (CONFORMEMENT À L'IMAGE 2).

# **PASSAGE DE GAINES**



## **AVANT DE COMMENCER**

### PAILLES DE GAINES DE VITESSE ET DE FREIN ARRIÈRES

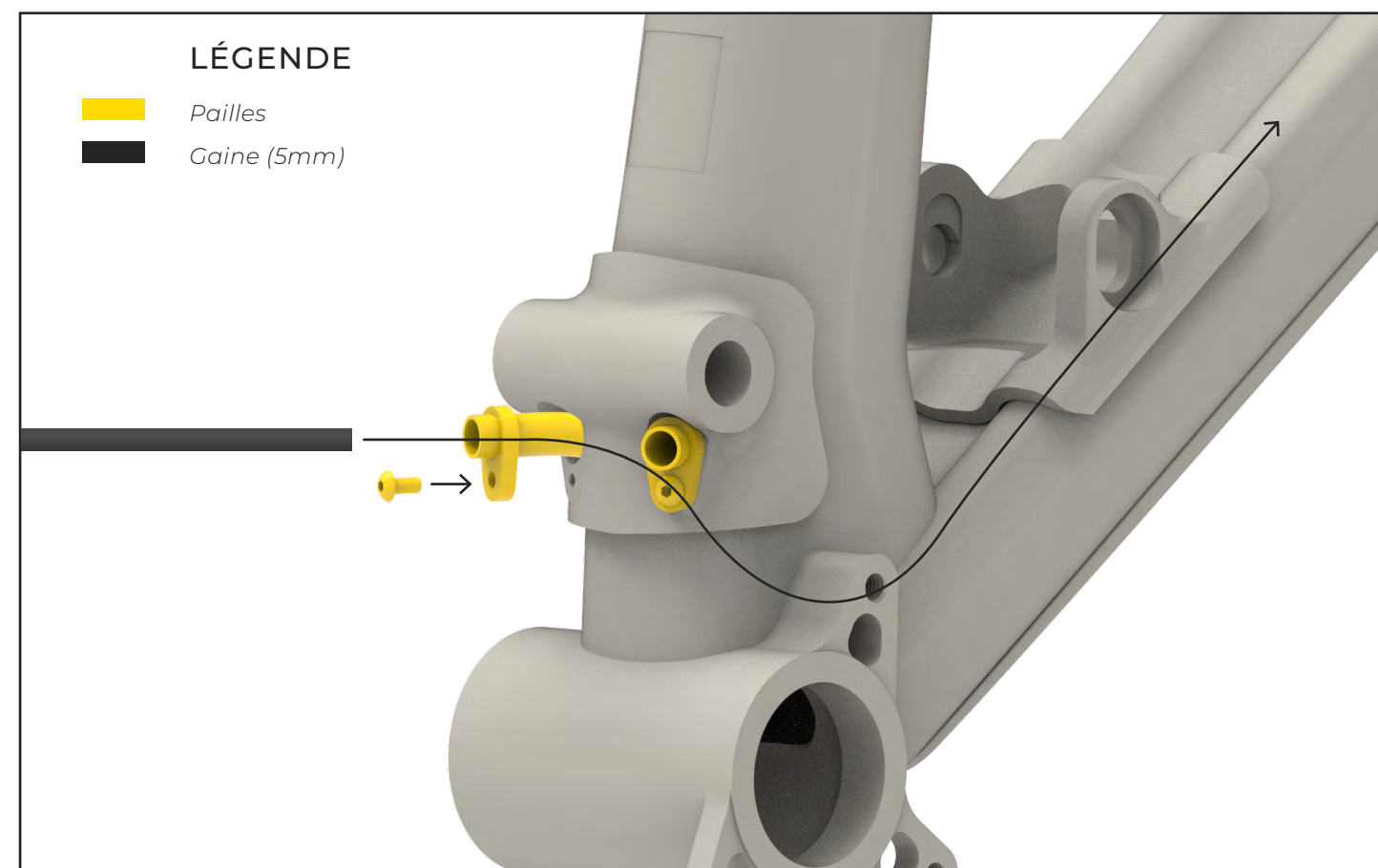
Assurez-vous que les pailles sont en place avant de commencer à passer les gaines à l'intérieur du cadre. Si elles ne sont pas déjà en place, suivez les étapes suivantes avant de commencer:

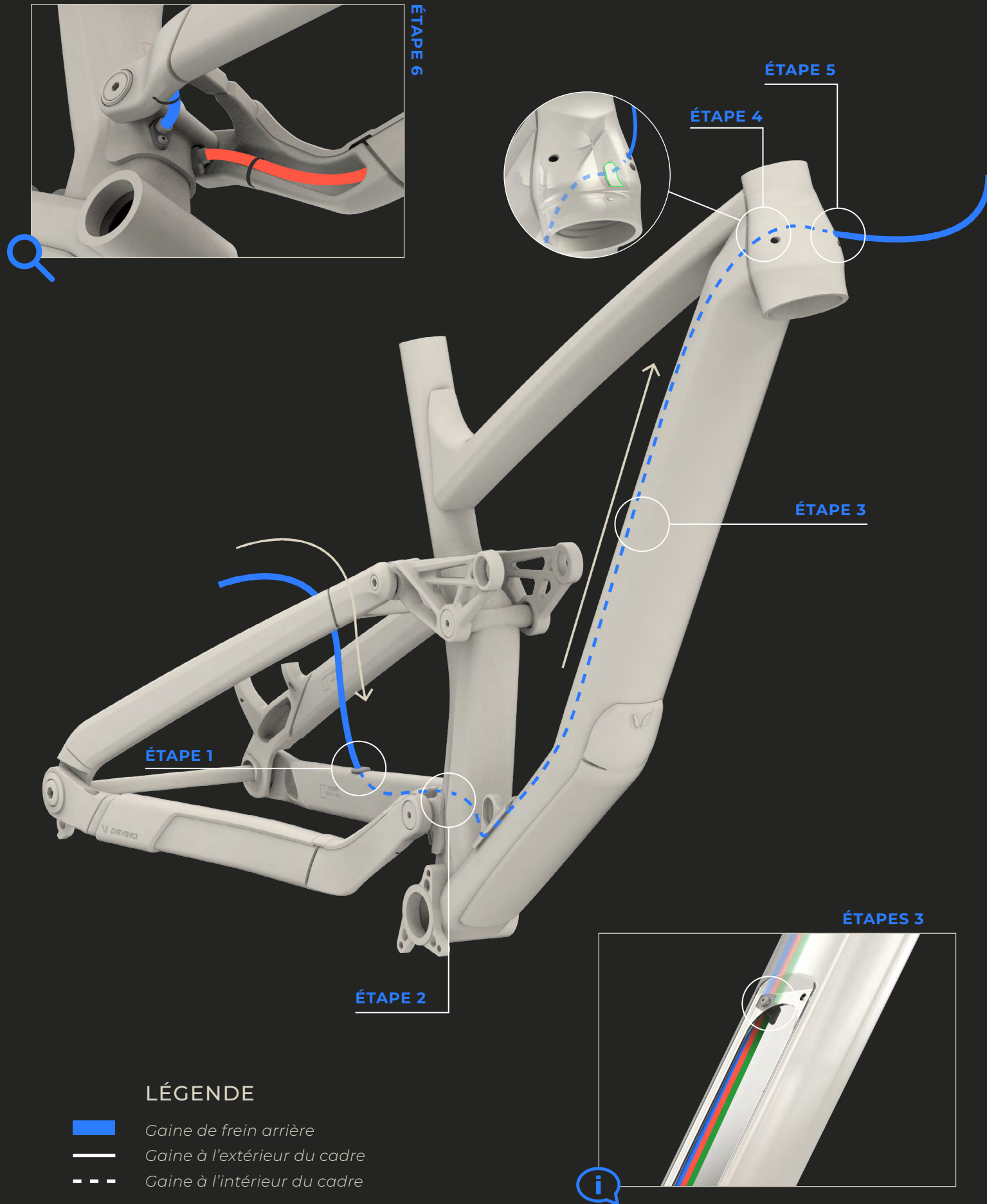
**ÉTAPE 1 |** Afin de l'orienter la paille de la bonne façon à travers la diagonale, prenez une gaine de 5mm et insérez-la dans la paille.

**ÉTAPE 2 |** Insérez la paille avec la gaine à travers la cavité située au bas du tube de selle, au-dessus du boîtier de pédalier.

**ÉTAPE 3 |** Fixez la partie extérieure de la paille au tube de selle à l'aide de la petite vis afin de sécuriser la position de la pailles sur le cadre. Répétez les étapes pour l'autre côté.

# PASSAGE DE GAINES





# PASSAGE DE GAINES



## GAINES FREIN ARRIÈRE

**ÉTAPE 1 |** Introduisez la gaine de frein arrière à travers la butée de caoutchouc située sur le dessus de la base, du côté gauche, et faites-la passer jusqu'à la cavité située à l'avant.

**ÉTAPE 2 |** Insérez la gaine de frein arrière dans la diagonale par l'entremise de la paille gauche située à la base du tube de selle.

**ÉTAPE 3 |** Glissez la gaine à gauche dans la diagonale jusqu'à la colonne de direction tout en la sécurisant sur la surface intérieure de la diagonale à l'aide des supports prévus à cet effet.

**ÉTAPE 4 |** Insérez la gaine de frein arrière dans la cavité ovale intérieure gauche de la colonne de direction.

**i** Assurez-vous que la gaine de frein arrière est bien insérée dans la cavité intérieure gauche de la colonne de direction pour prévenir un frottement avec le tube de direction de la fourche.

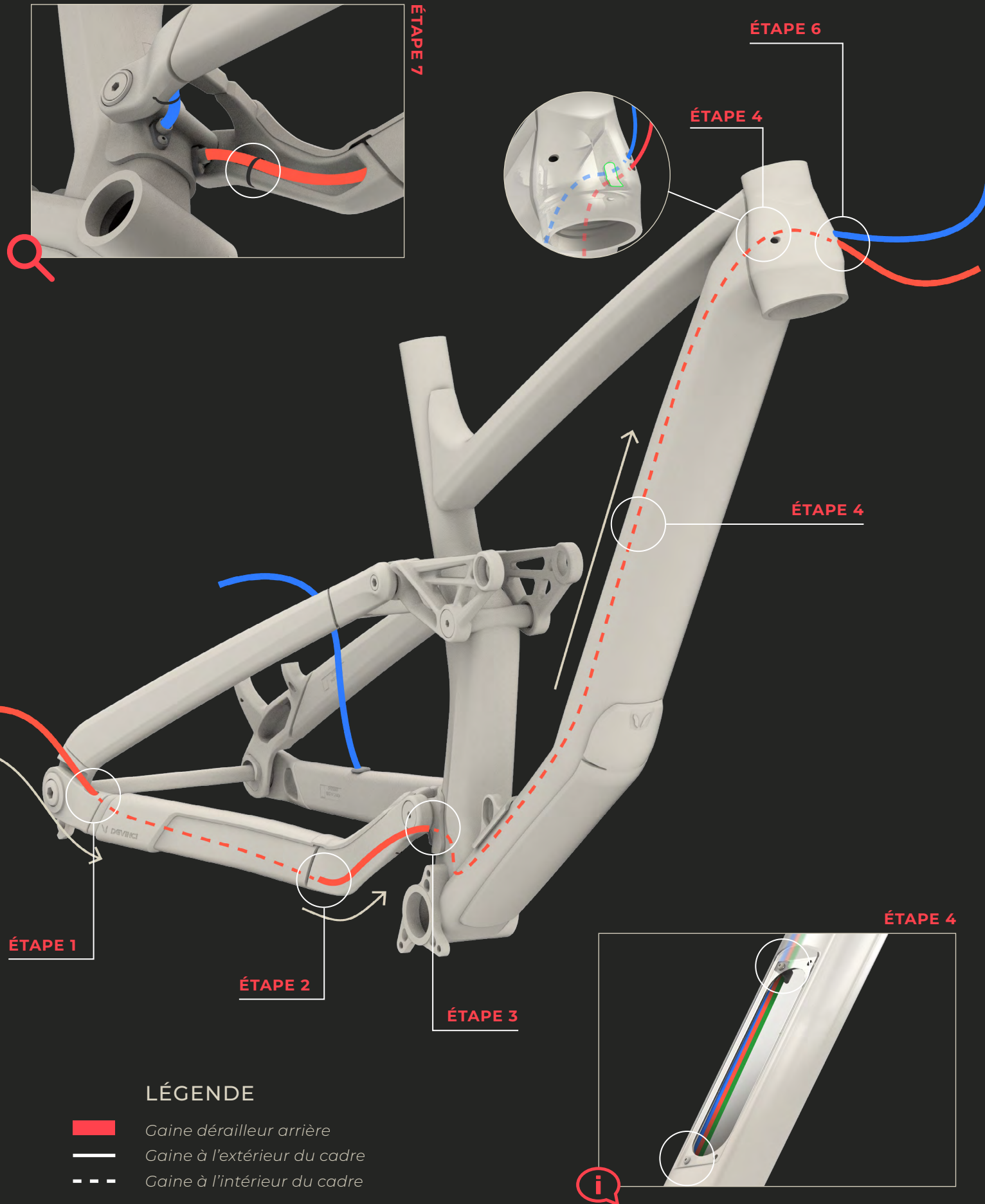
**ÉTAPE 5 |** Ressortez la gaine par la cavité supérieure gauche située sur le tube de direction.

**ÉTAPE 6 |** Fixez la gaine de frein arrière à la base à l'endroit prévu à cet effet à l'aide d'une petite attache.

**i** Assurez-vous de bien exécuter la dernière étape pour éviter un risque de frottement entre la gaine et le pneu.



# PASSAGE DE GAINES



## GAINÉ DÉRAILLEUR ARRIÈRE



Conseil → Pliez légèrement l'embout de la gaine pour faciliter son insertion dans la base avant de commencer.

**ÉTAPE 1 |** Introduisez la gaine de vitesse arrière à travers la cavité située sur la surface supérieure de la base.

**ÉTAPE 2 |** Faites passer la gaine dans la base du côté droit et faites-la ressortir par la cavité située sur la surface intérieure à l'avant de la base.

**ÉTAPE 3 |** Insérez la gaine dans la diagonale par l'entremise de la paille droite située au bas du tube de selle.

**ÉTAPE 4 |** Glissez la gaine à gauche dans la diagonale jusqu'à la colonne de direction tout en la sécurisant sur la surface intérieure de la diagonale à l'aide des supports prévus à cet effet.

**ÉTAPE 5 |** Insérez la gaine de frein arrière dans la cavité ovale intérieure gauche de la colonne de direction.



Assurez-vous que la gaine de frein arrière est bien insérée dans la cavité intérieure gauche de la colonne de direction pour prévenir un frottement avec le tube de direction de la fourche.

**ÉTAPE 5 |** Ressortez la gaine par la butée inférieure gauche située à l'avant du tube de direction.

**ÉTAPE 6 |** Fixez la gaine de vitesse arrière à la base à l'endroit prévu à cet effet à l'aide d'une petite attache.



Assurez-vous de bien exécuter la dernière étape pour éviter un risque de frottement entre la gaine et le pneu.



# PASSAGE DE GAINES



## GAINES TIGE DE SELLE

**ÉTAPE 1 |** Insérez la gaine de tige de selle dans le tube de direction par l'entremise de la cavité située du côté droit.

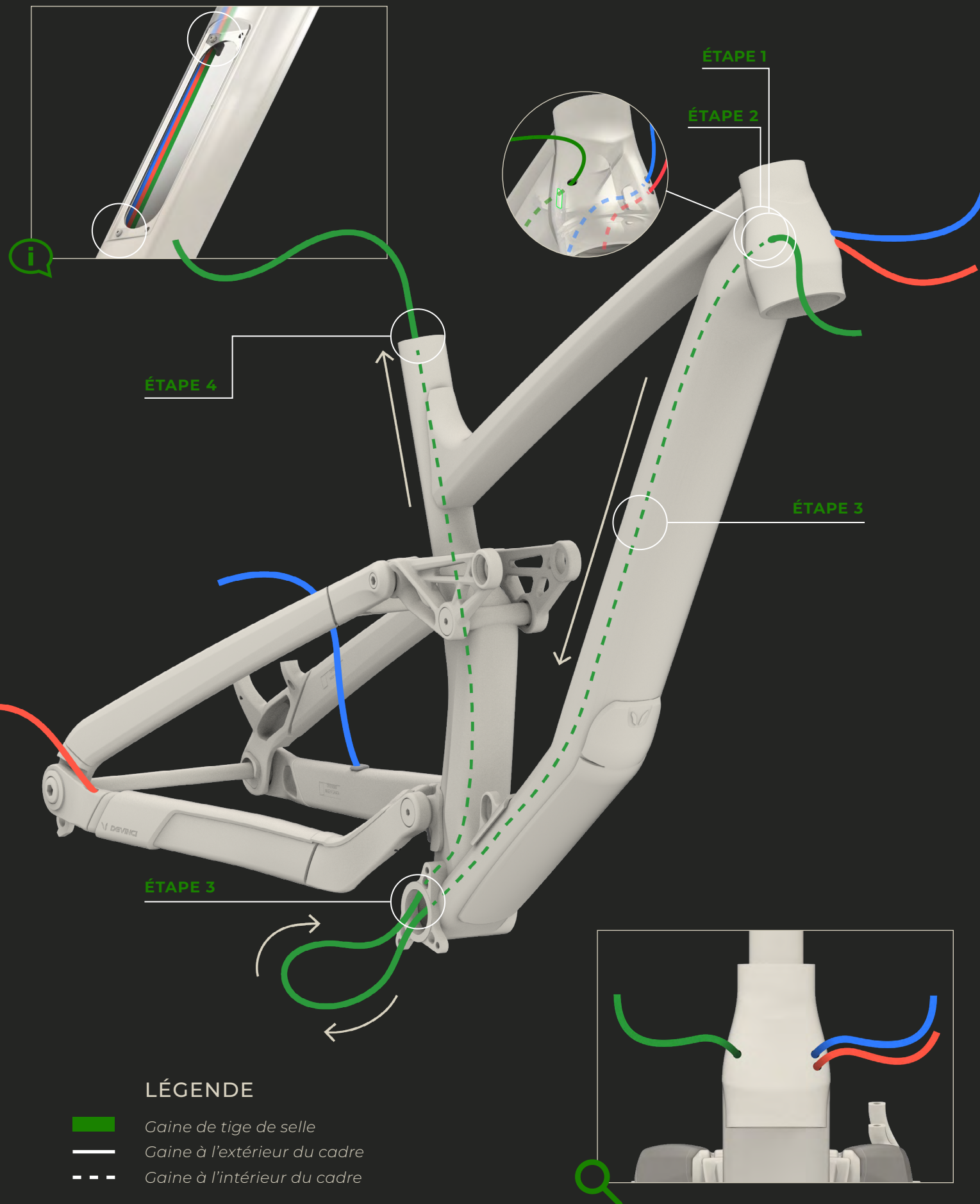
**ÉTAPE 2 |** Insérez la gaine de tige de selle dans la cavité ovale intérieure droite de la colonne de direction.

 Assurez-vous que la gaine de tige de selle est bien insérée dans la cavité intérieure droite de la colonne de direction pour prévenir un frottement avec le tube de direction de la fourche.




**ÉTAPE 3 |** Glissez la gaine à gauche dans la diagonale jusqu'au jeu de pédalier, tout en la sécurisant sur la surface intérieure de la diagonale à l'aide des supports prévus à cet effet.

**ÉTAPE 4 |** Ressortez la gaine à l'extérieur du cadre par le jeu de pédalier. Formez une boucle à l'aide de la gaine pour faciliter sa ré-insertion.

**ÉTAPE 5 |** À partir du jeu de pédalier, insérez la gaine dans le tube de selle jusqu'à l'autre extrémité du tube.



### LÉGENDE

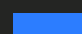




-  Gaine de tige de selle
-  Gaine à l'extérieur du cadre
-  Gaine à l'intérieur du cadre



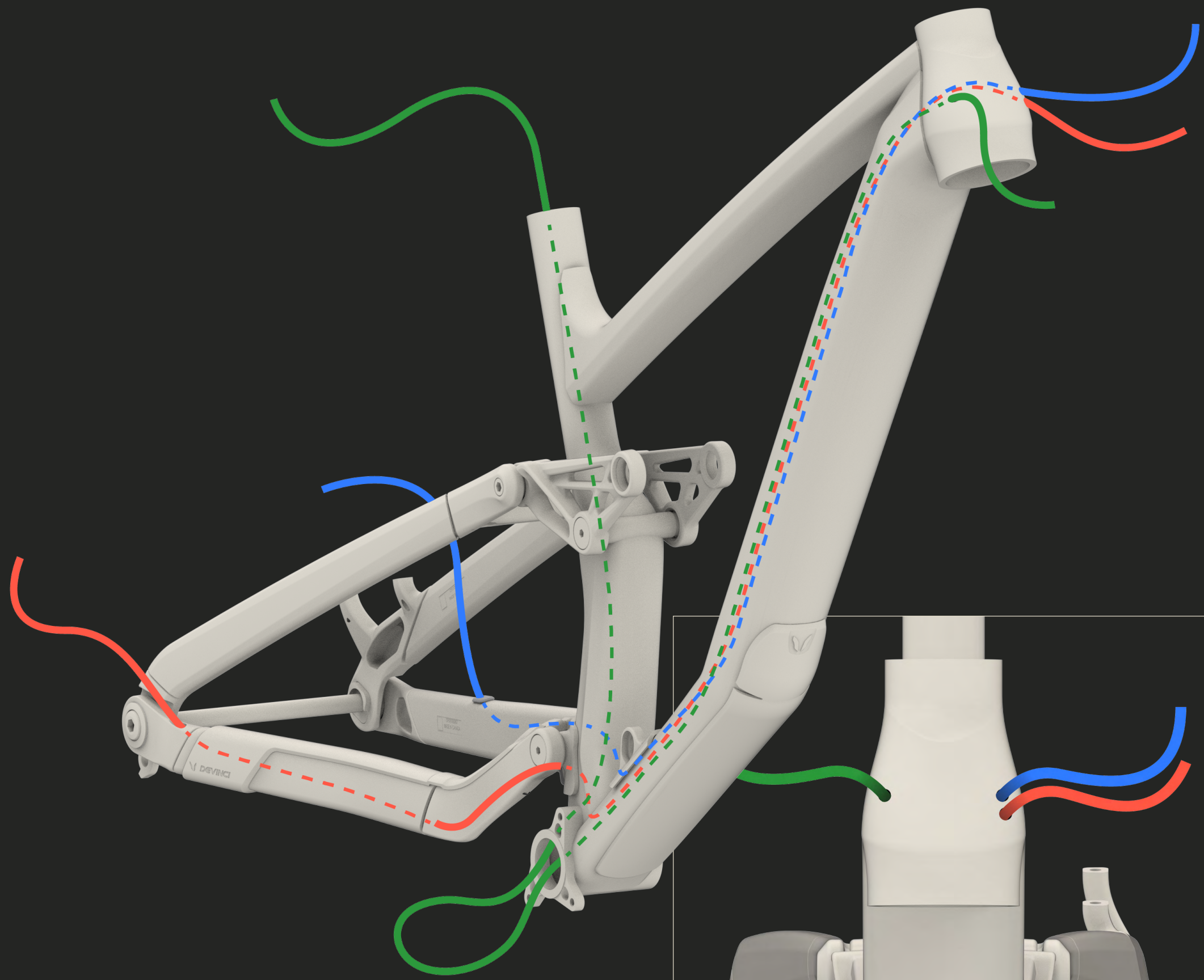


# PASSAGE DE GAINES VUE D'ENSEMBLE

## LÉGENDE

-  Gaine de frein arrière
-  Gaine de dérailleur arrière
-  Gaine de tige de selle
-  Passage à l'extérieur du cadre
-  Passage à l'intérieur du cadre

Assurez-vous que les gaines sont parallèles les uns aux autres afin de ne pas nuire au bon fonctionnement des gaines et au glissement de la sacoche à l'intérieur du tube diagonal.

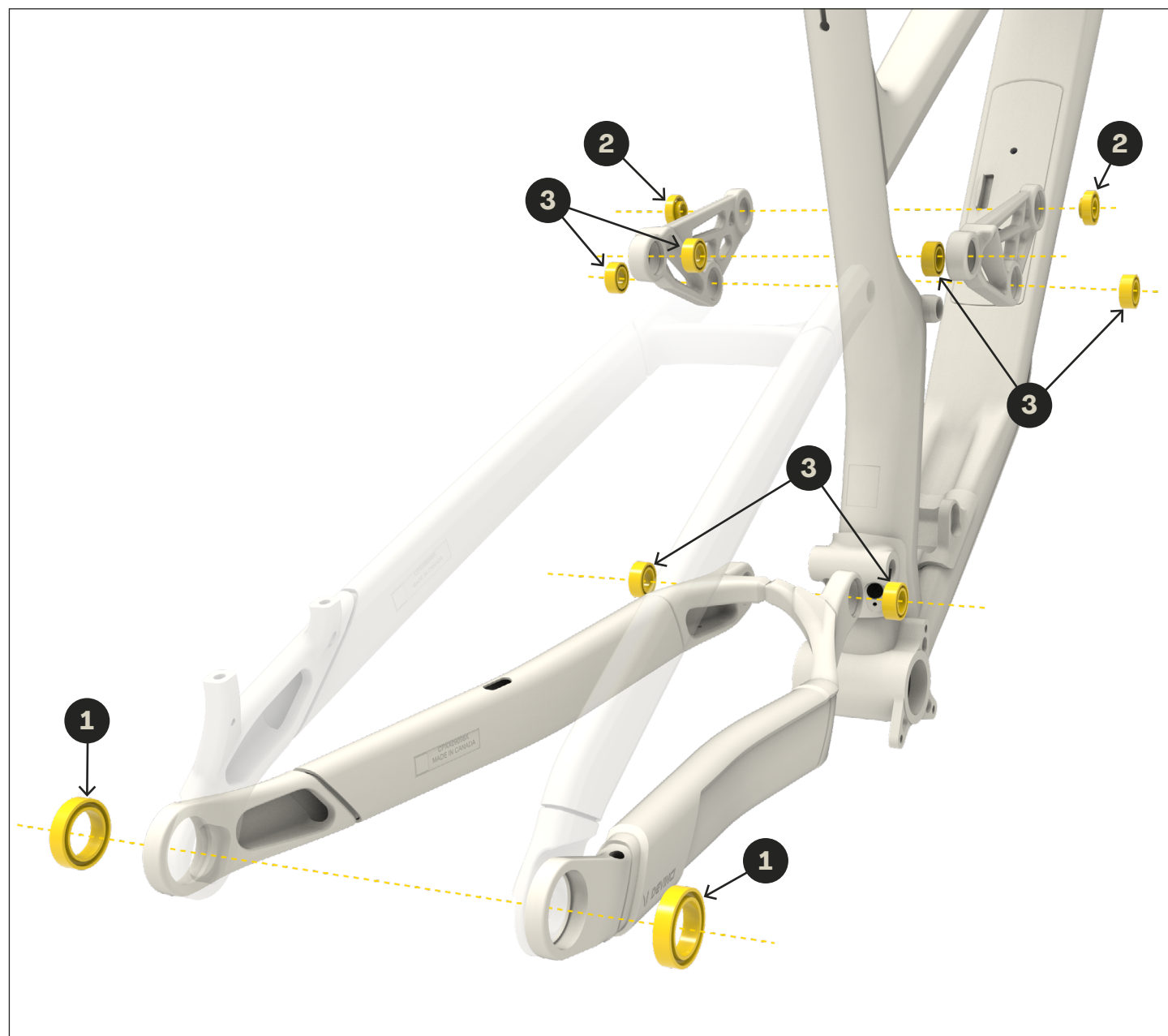




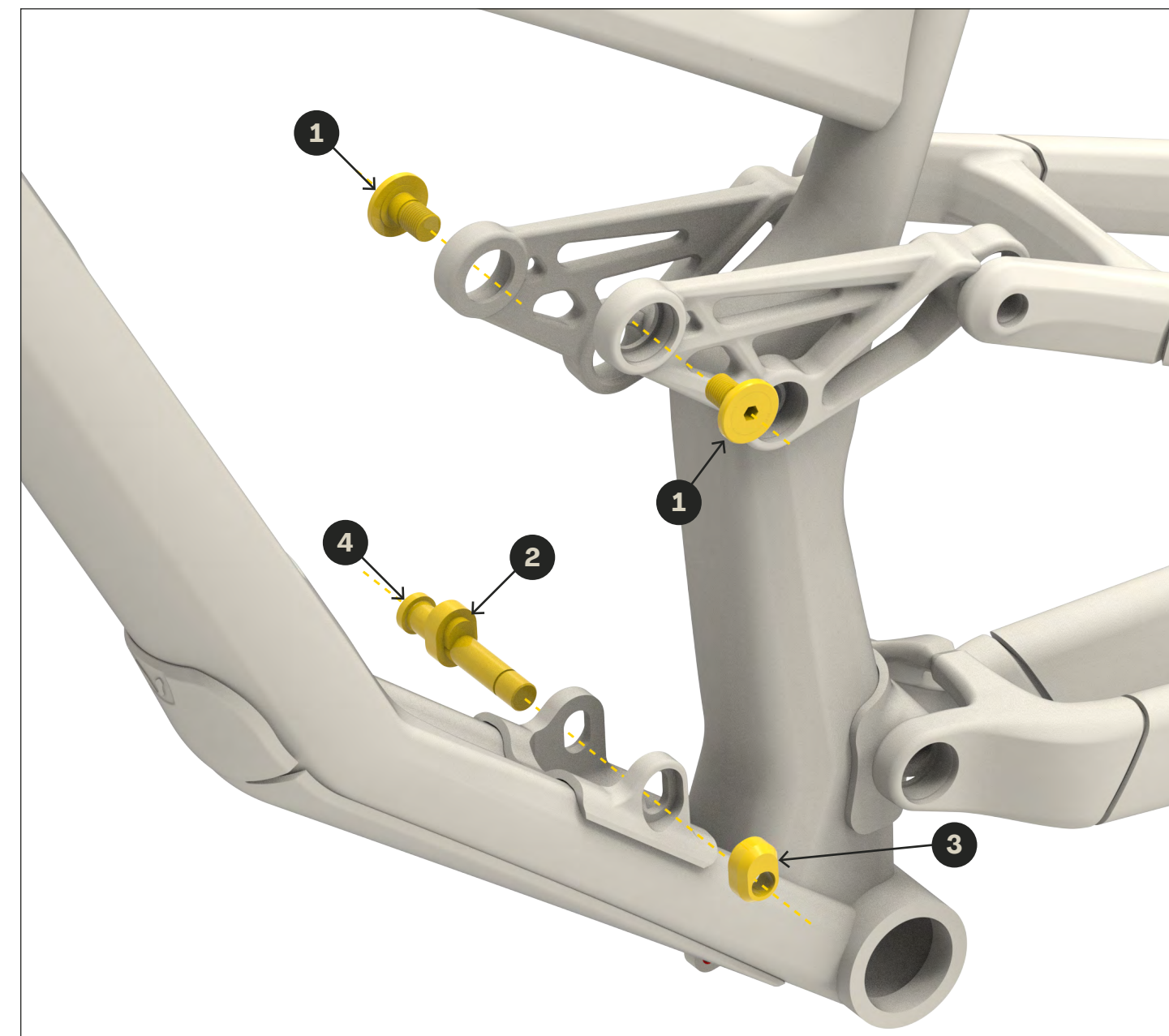
# KITS DE SERVICE

**KFC08902 | KIT DE ROULEMENTS À BILLES TROY/TROY<sup>ST</sup>**

ITEMS	# DE PIÈCES	DESCRIPTION	QTÉ
1	MFP21016	BALL BEARING MR20307 20x30x7; STD TYPE, DOUBLE LIP	2
2	MFP24014	BEARING 6900 WITH EXTENDED INNER CAGE	2
3	MFP19001	BALL BEARING 3801 LLU MAX 12x21x8	6

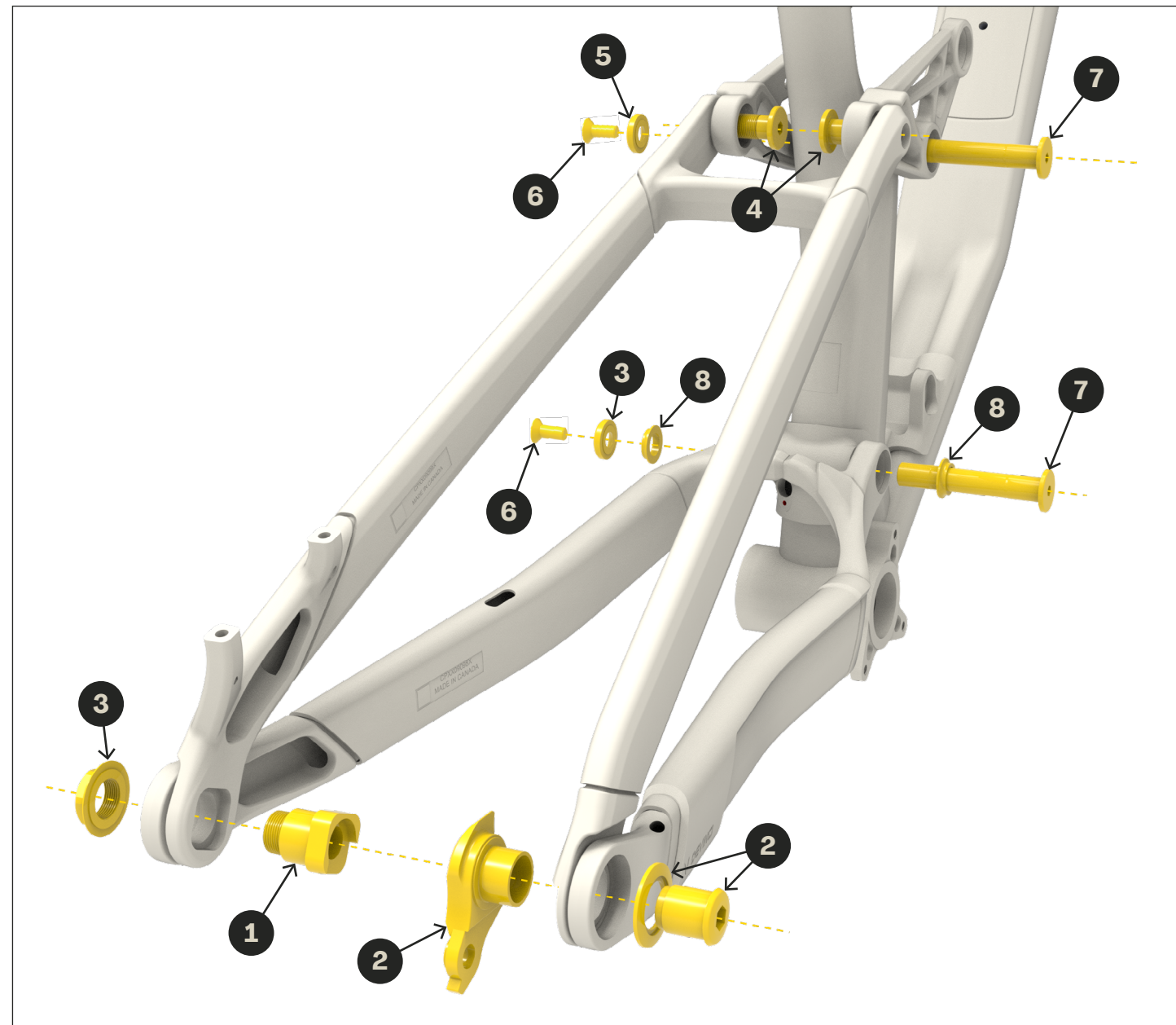

**KFC09001 | KIT DE BOULONS D'AMORTISSEUR TROY/TROY<sup>ST</sup>**

ITEMS	# DE PIÈCES	DESCRIPTION	QTÉ
1	MFV24009	SOCKET CAP SCREW M10x1.0 X 16mm	2
2	MFP25008	ADJUSTER 5.5mm FOR 10mm SCREW	1
3	MFP25009	ADJUSTER 5.5mm M10x1.0	1
4	MFV25001	SOCKET CAP SCREW M10x1.0 X 59	1



**KFC09002 | KIT DE PIVOTS TROY/TROY<sup>ST</sup>**

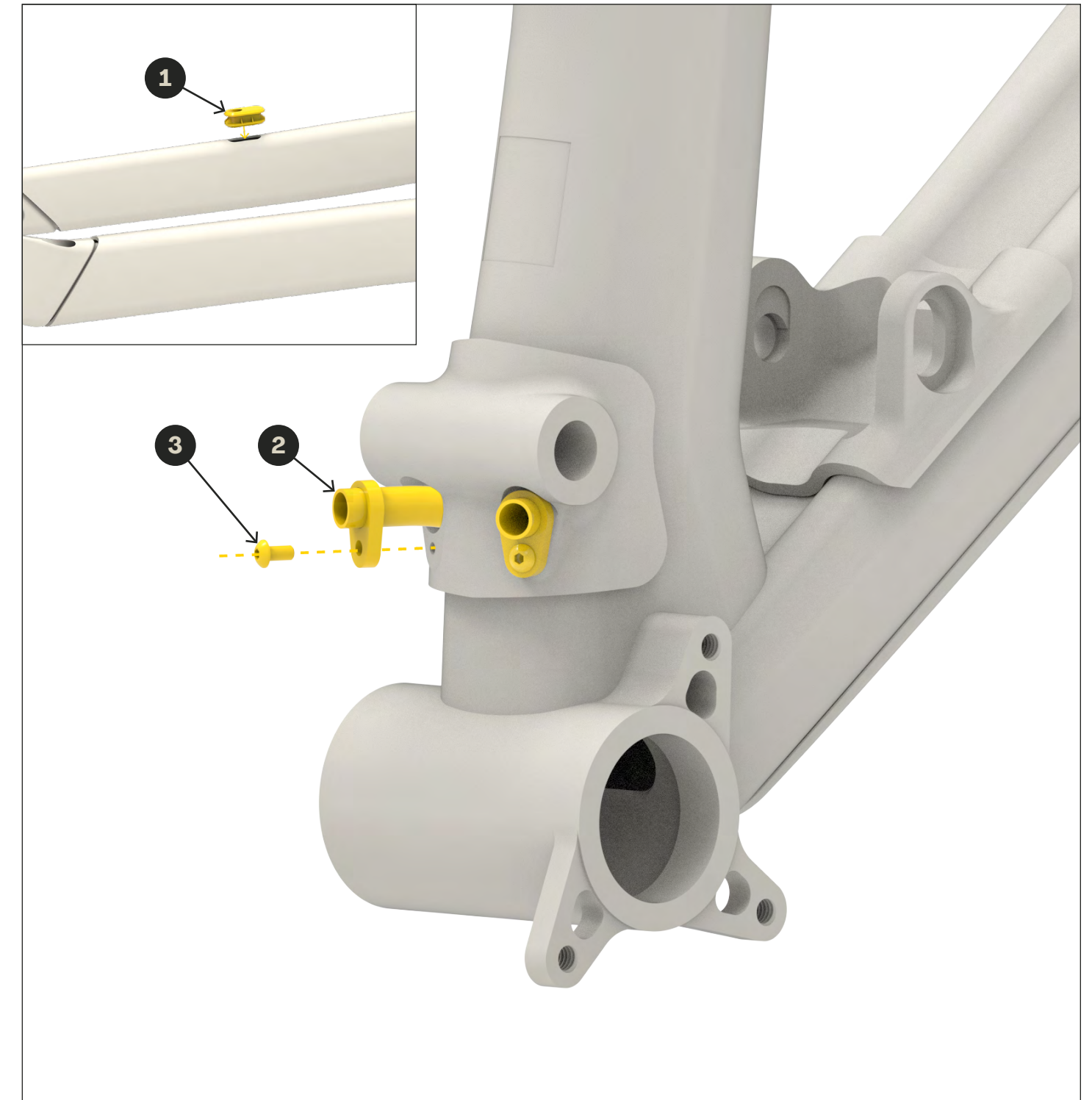
ITEMS	# DE PIÈCE	DESCRIPTION	QTÉ
1	MFP24008	Split pivot NDS shaft 20mm	1
2	MFD21001	HANGER UDH	1
3	MFP24009	Nut for 20mm split pivot shaft	1
4	MFV24016	Pivot screw M12 x1.0 x 21mm	2
5	MFV24008	Washer for pivot Emtb-SL	2
6	MFV24012	Socket flat screw M8x1.25 X 20mm, SS blk	2
7	MFP24010	Linkage Pivot shaft Emtb-SL	2
8	MFP24012	CS pivot spacer Emtb-SL	2



**KFC09003 | KIT DE GUIDES DE CÂBLES TROY/TROY<sup>ST</sup>**



ITEMS	# DE PIÈCE	DESCRIPTION	QTÉ
1	MFB19008	CABLE GUIDE 5mm	1
2	MFB25001	CABLE GUIDE FOR 081-090	2
3	MFV23016	ALLEN BUTTON SCREW M3x0.5 X 6mm	2

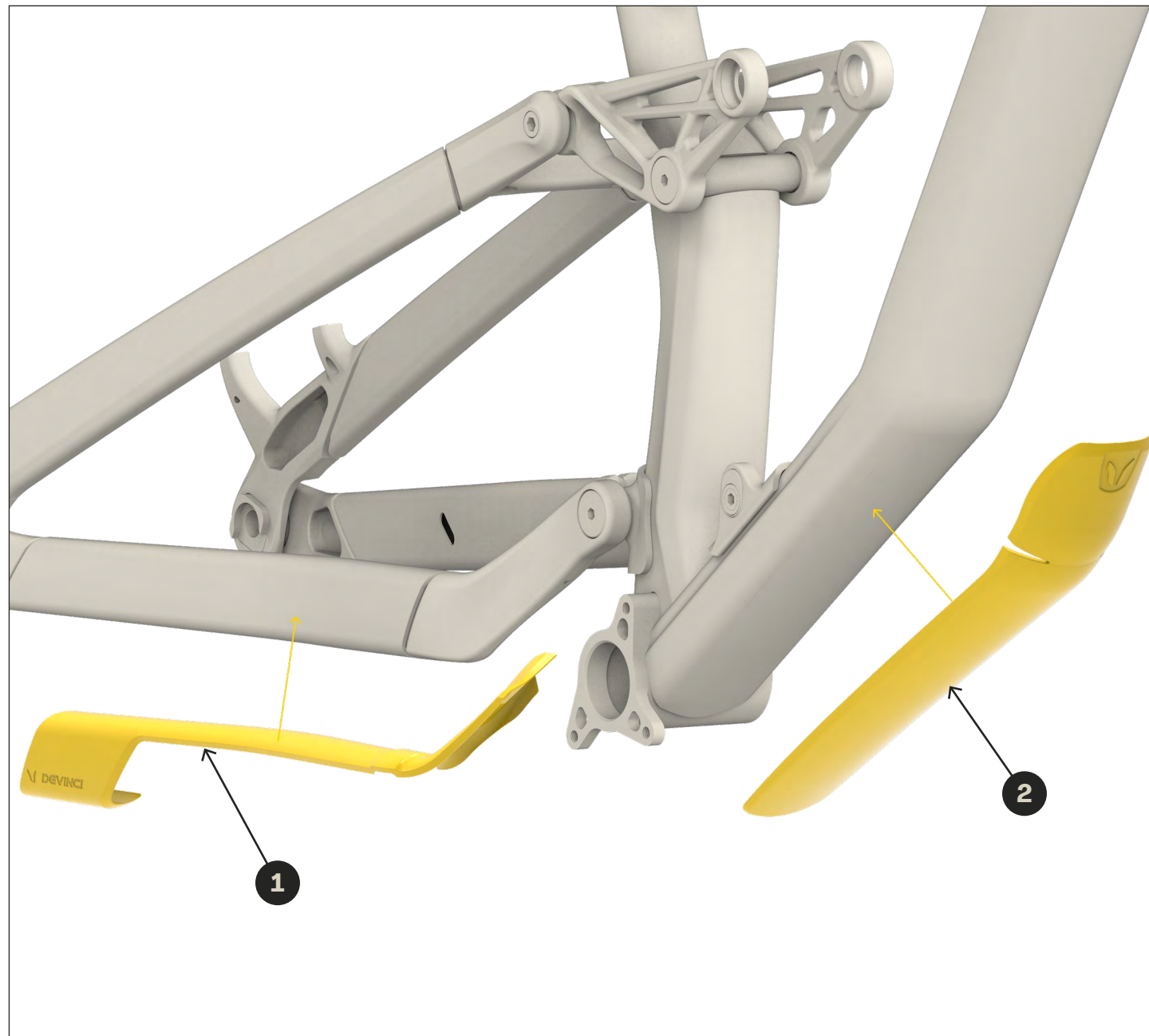


### KFC09004 | PROTECTEUR DE BASE TROY/TROY<sup>ST</sup>

ITEMS	# DE PIÈCES	DESCRIPTION	QTÉ
1	MACP25001	CHAINSTAY PROTECTOR 090-9800	1

### KFC09005 | PROTECTEUR DE DIAGONALE TROY/TROY<sup>ST</sup>

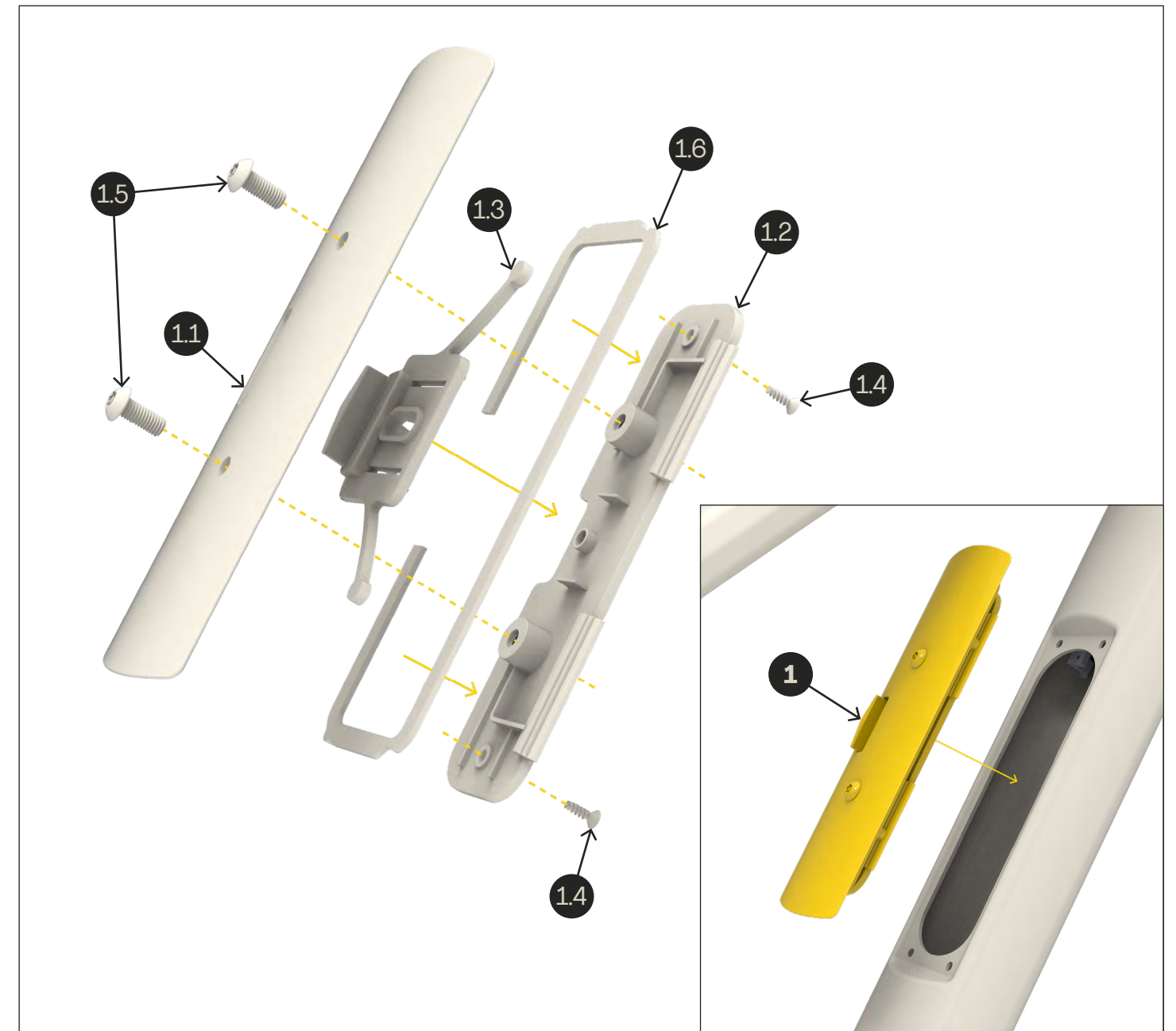
ITEMS	# DE PIÈCES	DESCRIPTION	QTÉ
2	MACP25002	DT PROTECTOR 081-090	1



### KFC09006 | ASSEMBLAGE DU COMPARTIMENT 'SHED'

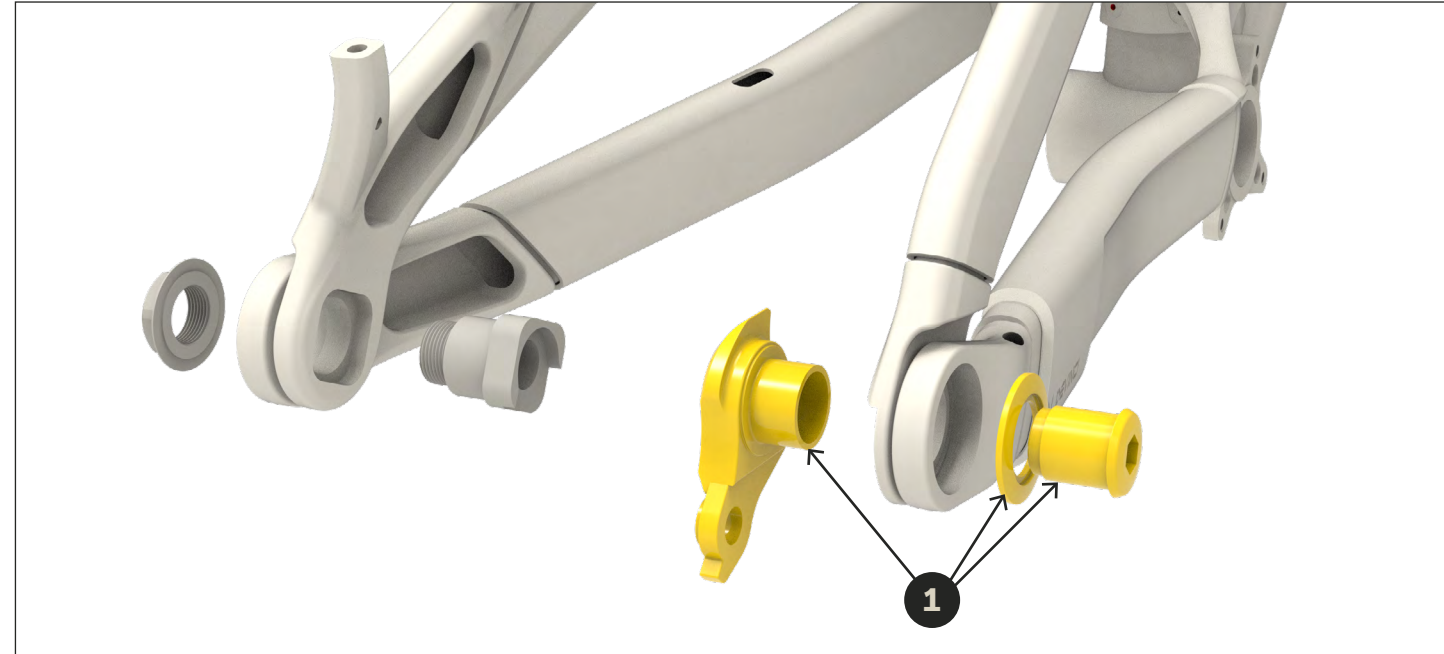


ITEMS	# DE PIÈCES	DESCRIPTION	QTÉ
1	MPAC24001	PORTE DE RANGEMENT ASSEMBLÉE	1
1.1	MFP24027	SYSTEM DOOR	1
1.2	MFP24028	MECANISM COVER	1
1.3	MFP24029	SYSTEM LOCK	1
1.4	MFV097132	FLAT HEAD THREAD FORMING SCREW FOR PLASTIC, #4 X 3/8"	2
1.5	MFV07003-01	ALLEN BUTTON SCREW M5x0.8 X 12	2
1.6	MFP24030	SYSTEM SEAL	1



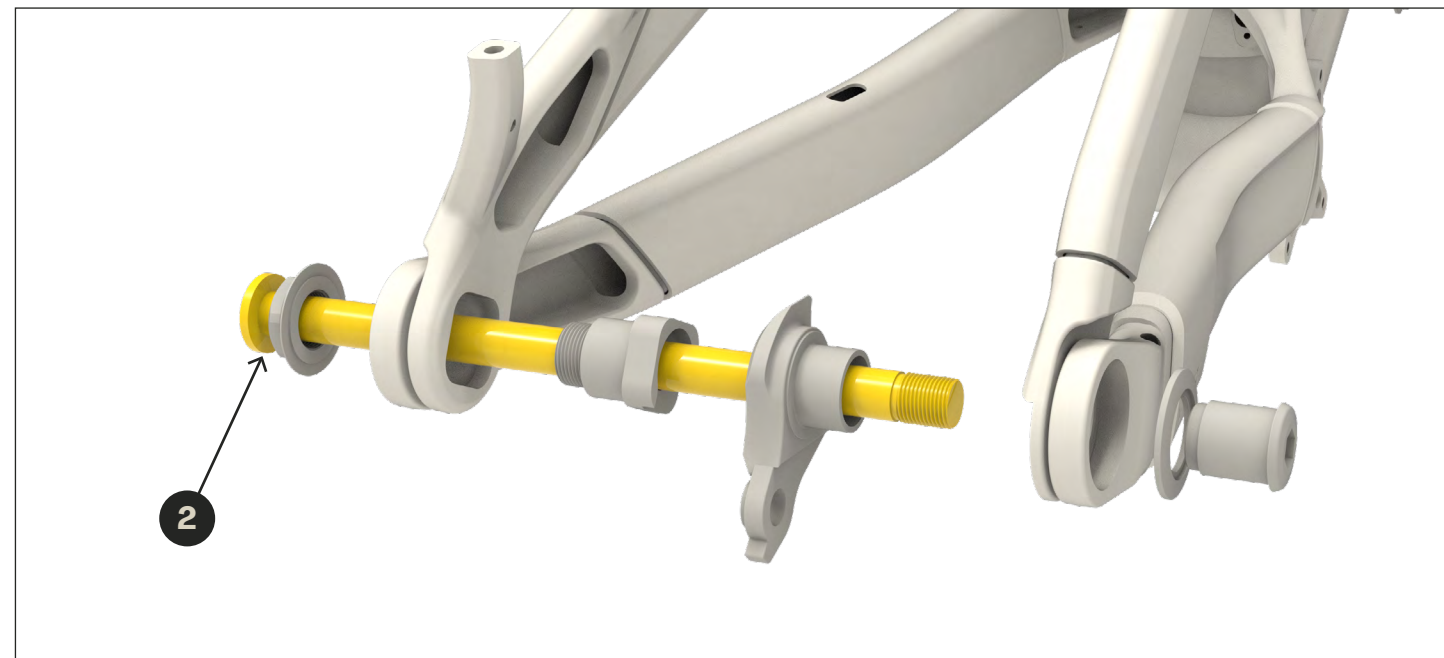
**KFC05602 | PATTE DE DÉRAILLEUR UDH**

ITEMS	# DE PIÈCE	DESCRIPTION	QTÉ
1	MFP21001	RD Hanger UDH	1



**KFC06503 | AXE ARRIÈRE BOOST 148 12MM UDH**

ITEMS	# DE PIÈCE	DESCRIPTION	QTÉ
2	MATAR23002	Rear axle for 148mm UDH	1



**KFC09007 | SAC POUR SYSTÈME DE RANGEMENT**

ITEMS	# DE PIÈCE	DESCRIPTION	QTÉ
1	MFP24031	sac de rangement	1





G A R A N T I E



# ROULEZ EN PAIX AVEC LA GARANTIE DEVINCI

TOUS NOS CADRES SONT GARANTIS À VIE

## PÉRIODE DE GARANTIE DE CYCLES DEVINCI INC

Les cadres de cycles devinci inc. sont garantis contre tous les défauts de fabrication pour les périodes spécifiées ci-dessous, à partir de la date initiale d'achat. Durant les périodes spécifiques, devinci remplacera ou réparera sans frais, à sa discrétion, les cadres devinci ayant un défaut de fabrication. Les pièces remplacées ou réparées en vertu de cette garantie, seront couvertes pour une période égale à la portion restante de la garantie de l'équipement original. La pièce de remplacement est sujette à disponibilité. Dans certains cas, la couleur et/ou le modèle peuvent différer de la pièce originale.

## DURÉE DE LA GARANTIE

Tous les cadres de tous les modèles de vélos depuis 2006, incluant les cadres de all mountain, de freeride, de descente et de dirt jump sont garantis à vie.

→ La peinture et les autocollants de tous les modèles de cadre : 1 an

→ Les pivots\* des cadres à double suspension : 1 an

→ Les composantes assemblées sur les cadres devinci sont garanties par leur fabricant respectif. Par conséquent, veuillez consulter votre détaillant devinci autorisé pour de plus amples renseignements sur les garanties applicables.

\* Les pivots comprennent les roulements, les boulons et les axes maintenant ensemble les éléments de suspension du triangle arrière.

## EXCLUSIONS DE LA GARANTIE

Chaque vélo devinci a été conçu pour un usage spécifique. La durée de vie d'un vélo varie en fonction de sa construction, des matériaux utilisés, de l'entretien et des soins apportés. L'usage intensif et/ou avec de fortes charges, l'utilisation lors de compétitions ou pour des activités autres que celles pour lesquelles le vélo a été conçu, diminuent grandement sa durée de vie normale. Toutes ces conditions d'utilisation peuvent entraîner la rupture aléatoire des vélos, annulant ainsi la garantie, car ces conditions sont considérées comme étant des usages abusifs.

## LIMITATION DE RESPONSABILITÉ

Il s'agit de la garantie intégrale, complète et finale des cadres devinci. Devinci n'autorise aucune autre personne, incluant les détaillants devinci autorisés, à assumer ou accorder, expressément ou implicitement, tout ajout ou extension supplémentaire à la garantie spécifiée aux présentes. Toute autre obligation ou responsabilité consentie par quiconque et toute démonstration ou illustration des cadres devinci ne sauraient lier devinci et sont exclues de cette garantie. Devinci n'assume aucune responsabilité en cas de préjudice matériel, corporel ou moral causé à l'utilisateur, à l'acheteur ou à autrui, résultant de l'utilisation d'un cadre ou de l'une de ses composantes devinci.

Sauf dans la limite où une loi applicable l'interdit, toute autre condition ou garantie, expresse ou tacite, relevant de la loi, des habitudes commerciales établies ou de l'usage du commerce, incluant entre autres toute garantie de valeur marchande ou de convenance à une fin particulière, devinci ne sera en aucun cas responsable de tout montant excédant le prix d'achat réel du vélo ni des dommages particuliers, accessoires ou consécutifs survenus en rapport avec ledit vélo.

En vue de l'exercice des droits qui découlent de la présente garantie, l'acheteur d'un cadre devinci convient d'élire domicile dans le district judiciaire de Chicoutimi, province de Québec, canada, comme lieu approprié pour l'audition de toute réclamation ou poursuite judiciaire.

## POLITIQUE D'ÉCHANGE EN CAS D'ACCIDENT

Devinci sait que l'achat d'un vélo haute performance se fait avec le coeur. C'est pourquoi notre service à la clientèle applique depuis toujours une politique d'échange à bas prix pour accommoder les réclamations qui auraient été refusées pour l'une des raisons mentionnées au titre « exclusion de la garantie ». Cette politique s'applique uniquement à l'acheteur initial. Contactez votre détaillant devinci pour de plus amples renseignements.



# CONDITIONS DE GARANTIE



## LA GARANTIE NE COUVRE PAS :

→ L'entretien normal (nettoyage, lubrification ou vérification);

→ Les frais de transport ou d'expédition engagés à l'occasion de l'exécution de la garantie;

→ Les coûts de main-d'oeuvre inhérents à la manutention, à l'assemblage, au démontage, à la réparation et aux pièces de remplacement;

→ Devinci n'assume aucune responsabilité pour les problèmes ou dommages résultant de modifications qui ne respectent pas les spécifications d'origine du vélo. Pour une performance optimale et pour maintenir votre garantie, il est essentiel de respecter les spécifications recommandées par le fabricant. Veuillez-vous référer à la section « MODIFICATIONS DU DÉBATTEMENT DE LA FOURCHE » pour plus de détails;

→ L'usure normale.

## LA GARANTIE NE S'APPLIQUE PAS SI :

→ Les dommages ont été causés par un cas de force majeure;

→ Le vélo a été acheté chez un détaillant autre que ceux autorisés par devinci;

→ Le vélo n'a pas été entièrement assemblé par un détaillant autorisé devinci;

→ Le vélo a été réparé par toute autre personne qu'un détaillant autorisé devinci;

→ Vous n'êtes pas le propriétaire d'origine du vélo;

→ Les instructions contenues dans le manuel de l'utilisateur pour tous les cadres et le manuel technique pour les cadres à double suspension n'ont pas été respectées;

→ L'inspection périodique recommandée dans le manuel de l'utilisateur pour tous les cadres et dans le manuel technique pour les cadres à double suspension n'a pas été effectuée;

→ Il y a eu utilisation de pièces non fournies par devinci avec le vélo ou non prévues au manuel de l'utilisateur → pour tous les cadres ou non prévues au manuel technique pour les cadres à double suspension;

→ La peinture est endommagée suite à l'installation d'un protecteur de cadre adhésif;

→ Le vélo a été utilisé à des fins autres que celles pour lesquelles il a été conçu;

→ Le vélo et/ou ses composantes ont été soumis à une utilisation abusive, à de la négligence, à un usage anormal et/ou excessif ou ont subi un accident;

→ Le cadre et/ou les composantes du vélo ont été altérés (exemples : polissage, modification ou ajout structural ou mécanique, décapage, sablage, écrouissage, grenailage, etc.);

→ Le cadre est trop petit pour vous;

→ Vous avez continué d'utiliser votre vélo alors qu'il était endommagé;

→ Les dommages causés par l'usure normale, incluant ceux causés par la fatigue des matériaux, ne sont pas couverts par cette garantie.





**Siège social**

1555 Manic  
Chicoutimi (Quebec) Canada  
G7K 1G8

[www.devinci.com](http://www.devinci.com)

---