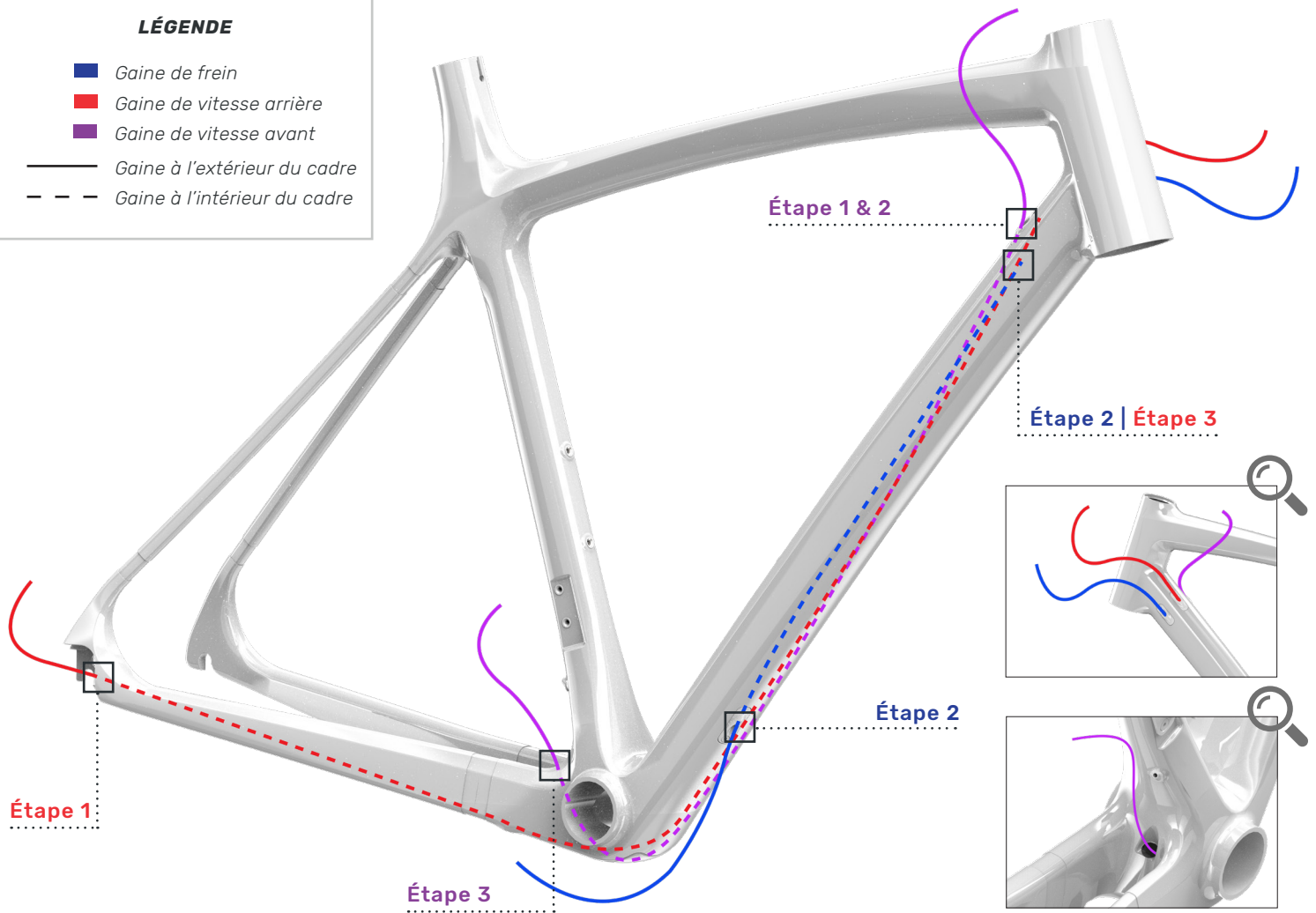


LÉGENDE

- Gaine de frein
- Gaine de vitesse arrière
- Gaine de vitesse avant
- Gaine à l'extérieur du cadre
- - - Gaine à l'intérieur du cadre



GAINÉ DE VITESSE AVANT

Étape 1 | Passez le câble de vitesse avant dans la diagonale par la butée de droite.

Étape 2 | Passez le câble de vitesse avant dans le côté droit du support situé sous la diagonale. *voir image ci-dessous pour référence*

Étape 3 | Sortez le câble de vitesse avant par l'ouverture située derrière le tube de selle, au centre de la base.

GAINÉ DE VITESSE ARRIÈRE

Étape 1 | Passez le câble de vitesse arrière à l'intérieur de la diagonale par la butée supérieure gauche.

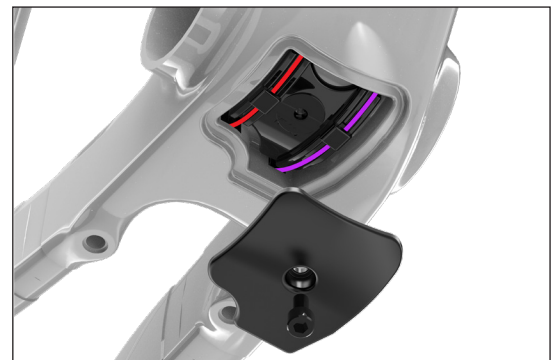
Étape 2 | Passez le câble de vitesse avant dans le côté gauche du support situé sous le boîtier de pédalier. *voir image ci-dessous pour référence*

Étape 3 | Sortez le câble de vitesse arrière dans l'ouverture située à l'arrière de la base.

GAINÉ DE FREIN

Étape 1 | Passez la gaine dans la diagonale par la butée inférieure gauche.

Étape 2 | Retirez le cap de butée et sortez la gaine de frein arrière par l'ouverture située sous la diagonale.



LEO 105

ITEMS	#SERVICE KIT	DESCRIPTION
1	KFC02001	Derailleur hanger
2	KFC15080	Cable ends kit for Leo/Leo SL&Disc
3	KFC15081	Cable guide kit for Leo/Leo SL&Disc

